



# Discovery专业型分析天平



## 专业称量 完美演绎

在奥豪斯实验室天平系列中，Discovery作为专业型分析天平，以其卓越的性能与友好的操作界面赢得了客户广泛的认可与青睐，其先进的全自动校准技术与独特的应用功能特点更是在市场同类产品中独树一帜。拥有奥豪斯Discovery天平，定会令您的称量之旅更专业更完美。

- **优越的称量性能**—重复性和线性优于专业级指标
- **创新的SmarText™软件技术**—辅助的文字提示帮助您快速完成天平的个性化设置，进入特定的称量应用
- **先进的AutoCal™内校系统**—专业智能的内校系统让您的称量获得精准保证

OHAUS Discovery系列共有4个型号，其中，不仅可选择310gx0.1mg大量程分析天平，更有10ug可读性的精细量程(FineRange™)满足您高精度称量所需，是学术研究、医药探索、药品研制和分析实验的首选。



# Discovery专业型分析天平

## 优越的称量性能

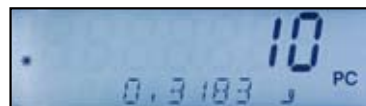
Discovery的称量重复性和线性优于准微量专业级的同类指标。防静电玻璃风罩和耐腐蚀全金属外壳能有效屏蔽静电和腐蚀带来的不良影响，大大提升天平的稳定性和准确性，同时也延长了天平的使用年限。



## SmarText™软件技术将人和天平完美地融合起来

SmarText™是OHAUS开创的便捷操作软件，通过即时的文字提示帮助您快速完成天平的个性化设置，进入特定的称量应用。双行背光LCD显示器，配合指示清晰的按键，SmarText™会告诉您当前的状态以及下一步的操作。

通过双行LCD，SmarText™可以同时显示称量结果和特定的应用信息，例如计数称量中的计数值和重量。操作“Function”按键还可以浏览目前应用的辅助信息，例如：平均单件重量(APW)。



## 先进的AutoCal™全自动内校系统



为了使称量误差最小化，保证称量的精准度，AutoCal™全自动内校系统采用2个内置砝码进行内部校准及三点线性校准。

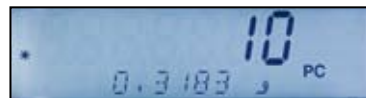
Discovery天平还具备温度漂移触发全自动校准系统，能在环境温度发生变化时，自动触发内部校准，确保称量结果的精确性。

## 丰富的应用模式

### 计件称量

此应用模式可计称单一重量物品的数量。

内置“优化计件”的功能可以在样品数增加的时候，自动重新计算单件重量，从而获得更高的计件准确度。



### 百分比称量

本模式可以显示当前样品重量相对于预设的参比样品重量的百分比。本模式广泛使用于筛分实验、化学反应称量、水分测定以及其它的成分混合。



### 检重称量

本模式帮助您确定样品重量是否满足当前设定的目标参数，例如：下限重量和上限重量。



### 动态称量

本模式可以应用于不稳定的环境，例如船上；或者其它没有理想称量条件的场所。同时本模式还可以应用于运动物体的称量，例如：动物、昆虫或者其它移动的样品。本模式会显示一段时间内的平均重量值，同时这个结果将持续显示直到被清除。



## 最高/最低值称量

本模式可以应用于分析一批样品，或者随机样品的质量控制。本模式中，天平将存储一组称量值中的最高值或最低值。



## 累计称量

本模式可以累计超过天平量程的一组样品重量。当您需要将多种样品加在一起实验的时候，本模式可以提供自动的计算帮助，而无需计算器。



## 密度直读

Discovery提供4种密度测定的选择：

- 1、测定密度大于水的固体物密度
- 2、测定密度小于水的固体物密度
- 3、测定液体的密度(需要配合比重瓶选件)
- 4、测定多孔材料的密度(注满油)



您输入一组参数后，内置的密度表和称量系统开始工作，并快速提供您精准的密度结果。无需任何的手工计算。

## 移液器校准



本模式通过称量分析来检查移液器的精准度。推荐使用DV215CD (0.01mg)准微量天平来获得最大的精准度。校准移液器时，操作员只需选择液体种类(通常是水)、大气压力、标准参考值以及检验移液器的称量单位，天平就可进行校准。Discovery也可以接受其它的液体密度单位，例如室温下的g/cc。



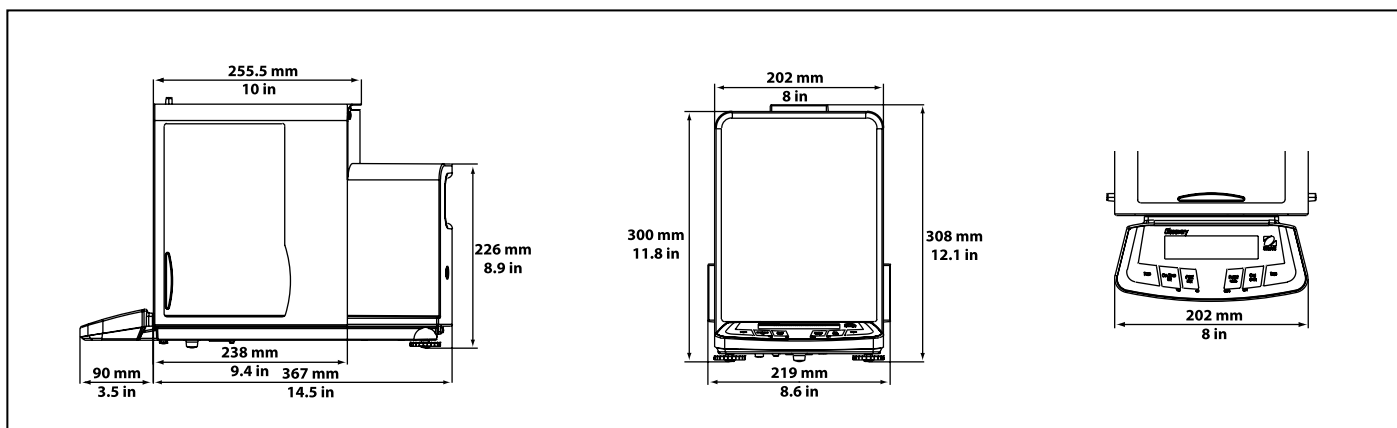
## 统计模式

本模式可以帮助您进行一组样品的比较，计算样品与其它统计结果的相对偏差。本应用需要至少3个样品参与称量。统计模式的菜单可选项包括：样品数量、最大值、最小值、差、和、平均值、标准差、相对偏差、自动取样和自动打印。

除了基础称量应用外，统计数据还能反映动物/动态称量、检重称量的统计结果。



## 外形尺寸



# Discovery专业型分析天平

## 多种称量单位

Discovery有多种称量单位，包括客户自定义单位。

## 环境设置

当必须在不稳定环境中进行称量时，您可以调整Discovery的环境参数，来补偿震动或者其它干扰因素造成的影响。

## 连接性

Discovery配备RS232接口，能够提供标准的GLP/GMP数据输出。



## 前置水平泡

Discovery在设计上将水平泡前置，您在调整天平水平的时候不再需要到天平的后面去看。简单地看一眼就可以在称量前了解天平是否处于水平状态。



## 下挂式称量

Discovery内置的下挂称量钩可以方便地进行密度称量，或者计算特殊样品的重量。



## 直观的显示

Discovery采用了可以双行显示的背亮LCD液晶屏。



## 易于清洁

Discovery采用了全钢结构的秤盘和可移动的风罩部件，十分易于清洁。



## 便捷的操作

分成YES, NO, BACK和EXIT的四个按键，大大简化了菜单上的切换选择，以及天平配制。左右专用的去皮按键提供了灵活的去皮操作。

型号	DV215CD*	DV114C	DV214C	DV314C
量程(g)	81/210	110	210	310
可读性(mg)	0.01/0.1	0.1	0.1	0.1
重复性(标准偏差)(mg)	0.02/0.1	0.1	0.1	0.2
线性误差(±mg)	0.03/0.2	0.2	0.2	0.5
称量单位	毫克、克、克拉、盎司、台湾两、新加坡两等，及用户自定义单位			
特点	可选择的环境参数、RS232接口、支持标准GLP/GMP规程、易清洁的不锈钢秤盘、玻璃风罩、全钢结构、使用防护罩、集成的下挂称量、易用的操作键盘、前置水平泡			
稳定时间(s)	12/5	4	4	8
操作温度范围(°C)	10-40			
校准方式	自动内校、手动内校、手动外校			
显示类型	双行显示，背亮LCD			
显示尺寸(mm)	100 x 25			
秤盘尺寸(mm)	ø 90			
秤盘上方空间(mm)	240			
外形尺寸(宽x高x长)(mm)	200 x 300 x 457			
净重(kg)	10.2			

\* DV215CD为双量程天平

## 其它标准特性和配置

稳定指示符，机械和软件的过载/欠载保护，交流电源适配器，用户可设置的校准点，自动去皮，自动关机，可选择的打印模式，多种通讯参数设置，可选择的数据打印项，自定义的项目号/用户号，软件菜单复位，软件菜单锁定

## 认证

CE, FCC, UL, CSA, NRTL, OIML

奥豪斯始终致力于其产品功能的改进工作。基于该原因，产品的技术规格亦会受到更改。奥豪斯公司保留修改的权利。如有变更，恕不另行通知。

奥豪斯仪器(上海)有限公司  
Ohaus Instruments(Shanghai) Co., Ltd.  
地址：上海市桂平路471号7号楼6楼  
邮编：200233  
电话：(021)64855408  
传真：(021)64859748  
<http://www.ohaus.com.cn>  
客户咨询邮箱：inquirychina@ohaus.com  
售后服务邮箱：ohauservice@ohaus.com

12390105 Printed in P.R. China 2010/08

