



T51 称重显示控制器



T51PCN 仪表



T51XWCN 仪表



功能全面 精确可靠

T51 称重显示控制器，拥有静态称重、检重称重、计件称重(自动更新)、百分比称重、动态称重和显示保持等功能，可被广泛使用于食品、物流、包装、化工等领域，是一款功能全面、操作方便、精确可靠、结构设计特点鲜明的称重仪表。

- **分辨率** – 最大 1:30000 的显示分辨率及高达 1:300000 的计数分辨率
- **检重指示** – 红、黄、绿三种颜色的 LED 检重指示灯及蜂鸣器，更方便检重应用
- **独特的按键设计** – 四个反馈式薄膜按键，非常适用于食品、物流、包装等领域
- **便捷的安装方式** – 独特的 U 型支架设计，可进行墙式、台式安装，同时还可以将仪表进行 360 度旋转，方便用户选择最佳观测角度
- **友好的操作界面** – 防划、耐磨、防模糊、耐腐蚀窗口面板，方便读取的全视角背光液晶显示屏，分层式导航菜单，让您的操作和设置变得更为简单、便捷
- **丰富的应用功能**
 - ◆ **双量程** – 支持双量程，保证称重精确性
 - ◆ **称重单位** – 除 kg、g 标准单位外，还可设置用户自定义单位
 - ◆ **多种应用模式** – 静态称重、检重称重、计件称重(自动更新)、百分比称重、动态称重和显示保持
 - ◆ **全面的接口选择**
 - 标配 RS232 接口，可用于计算机、打印机等设备与仪表间的短距离通讯(还可选配第二 RS232 接口)
 - 选配 RS422/RS485 接口，可用于计算机、打印机等设备与仪表间的长距离通讯
 - 选配 AC/DC 继电器，可通过设置仪表来控制外部直流或交流设备
 - 选配脚踏开关，可用于外部去皮、清零等操作



T51 称重显示控制器

型号	T51PCN	T51XWCN
最大显示分度数(d)	30000	
最大检定分度数(e)	10000(双量程 3000)	
最大计数分辨率	1:300000	
称量单位	kg, g, 用户自定义单位	
功能	静态称重、动态称重、计件称重、检重称重、百分比称重、显示保持	
显示屏	25mm 字高 6 位 7 段 LCD	
检重指示	红、绿、黄 LED 指示灯	
背光	白色背光	
键盘	4 个薄膜按键	
防护等级	-	IP66
传感器激励电压	5V DC	
传感器驱动能力	最多 8 个 350Ω 传感器	
传感器输入灵敏度	最大 3 mV/V	
稳定时间	小于 2 秒	
工作温度范围	-10°C 到 40°C	
接口	标配 RS232 接口并提供其他选件	
外形尺寸(长 x 宽 x 高)(mm)	260x71x168	262x76x149
净重(kg)	1.5	3.5
毛重(kg)	2.3	4.3
电源	100-240 VAC / 50-60 Hz 内置开关电源, 选配镍氢充电电池、普通 6 节 C 型碱性电池	100-240 VAC / 50-60 Hz 内置开关电源, 选配镍氢充电电池
仪表材质	高强度 ABS 塑料外壳	304 不锈钢外壳, 防护等级 IP66

两种类型的仪表选择

◆ T51PCN 塑料外壳仪表

- 采用高强度 ABS 塑料, 可固定于墙上或立柱上, 也可放置在桌面, 其上盖同时还可以 180° 旋转
- 独特的电池腔设计, 可直接使用交流电源、镍氢充电电池、普通碱性电池, 满足您在不同条件下的使用要求

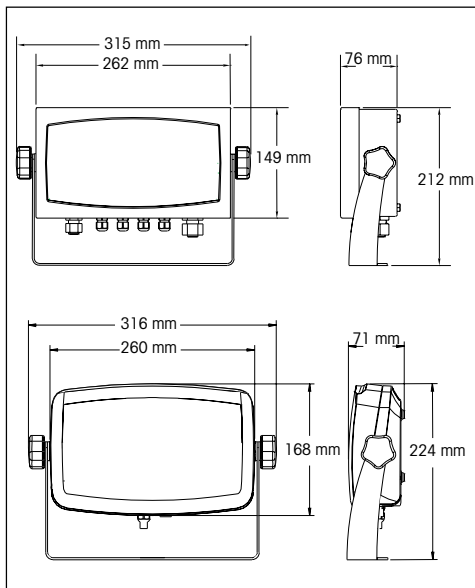
◆ T51XWCN 不锈钢外壳仪表

- 采用 304 不锈钢, 防护等级达到 IP66, 可承受强烈水冲洗。翻转式上盖, 四颗防水密封螺钉, 拆装、维修方便
- 可直接使用交流电源、镍氢充电电池, 满足您在不同条件下的使用要求

选件

接口选件	订货号
AC 继电器, T51PCN/T51XWCN	80501638
DC 继电器, T51PCN/T51XWCN	80501639
RS422/485 接口, T51PCN/T51XWCN	80501640
RS232 接口, T51PCN/T51XWCN	80501641
脚踏开关, T51PCN/T51XWCN	71173378
电源选件	
可充电电池, T51PCN/T51XWCN	80501642
认证选件	
传感器线缆铅封选件, T51PCN/T51XWCN	80500737
安装选件	
台式安装支架, T51PCN	80500722
其它选件	
传感器线缆接头附件, T51PCN	80500736

尺寸图



奥豪斯仪器(上海)有限公司
 Ohaus Instruments(Shanghai) Co., Ltd.
 地址: 上海市桂平路471号4号楼4楼
 邮编: 200233
 电话: (021)64855408
 传真: (021)64859748
 http://www.ohaus.com.cn
 客户咨询邮箱: inquirychina@ohaus.com
 售后服务邮箱: ohauservice@ohaus.com

12390095 Printed in P.R. China 2009/02

